

Nazwa i adres obiektu:

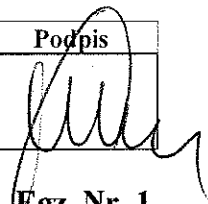
**Projekt wykonawczy doświetlenia drogi gminnej
w m-ci Nowa Wola gm. Jedlińsk**

Investor: **Urząd Gminy Jedlińsk**
ul. Warecka 19
26-660 Jedlińsk

Stadium: **PROJEKT WYKONAWCZY**

Umowa z dnia 2.07.2015r

Zespół Autorski

Imię i Nazwisko	Stanowisko	Specjalność	Nr uprawnień	Podpis
mgr inż. Zbigniew Siwek	Projektant	sieci i inst. elektryczne	MAZ/0417/PWOE/11	

Egz. Nr 1

Radom, WRZESIEŃ 2015r

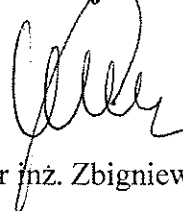
EGZ. – UG JEDLIŃSK

OŚWIADCZENIE

Zgodnie z Umową oraz zgodnie z treścią art. 20 ust. 4 Ustawy z dnia 07 lipca 1994 r. Prawo Budowlane (Tekst jednolity: Dz. U. z 2003 r. Nr 207, poz. 2016, zmiany: Dz. U. z 2004 r. Nr 93, poz. 888), ja niżej podpisany oświadczam, że Projekt Budowlany „DOŚWIETLENIA DROGI GMINNEJ W M-CI NOWA WOLA GM. JEDLIŃSK”, został sporządzony zgodnie z obowiązującymi przepisami techniczno-budowlanymi i jest kompletny z punktu widzenia celu, któremu ma służyć.

Radom, WRZESIEŃ 2015r.

Projektant



mgr inż. Zbigniew Siwek



sygn. akt. MAZ/7131-7132/286/11/E

Warszawa, dnia 20 grudnia 2011 r.

DECYZJA

Na podstawie art. 11 ust. 1 i art. 24 ust. 1 pkt 2 ustawy z dnia 15 grudnia 2000 r. o samorządach zawodowych architektów, inżynierów budownictwa oraz urbanistów (Dz.U. z 2001 r. Nr 5 poz. 42 z późn. zm.), art. 12 ust. 1 pkt 1-5, ust. 3, art. 13 ust. 1, 3 i 4, art. 14 ust. 1 pkt 5 ustawy z dnia 7 lipca 1994 r. - Prawo budowlane (tekst jednolity: Dz. U. z 2010 r. Nr 243, poz. 1623 z późn. zm.) oraz § 11 ust. 1 pkt 1, § 15, § 24 ust. 1 rozporządzenia Ministra Transportu i Budownictwa z dnia 28 kwietnia 2006 r. w sprawie samodzielnych funkcji technicznych w budownictwie (Dz.U. Nr 83 poz. 578 późn. zm.)

Okręgowa Komisja Kwalifikacyjna
Mazowieckiej Okręgowej Izby Inżynierów Budownictwa;
nadszje

Panu Zbigniewowi Antoniemu Siwkowi
magistrowi inżynierowi

urodzonemu dnia 1 listopada 1960 roku w m. Brudaków, synowi Mariana

UPRAWNIENIA BUDOWLANE
nr MAZ/0417/PW0E/11

do projektowania i kierowania robotami budowlanymi bez ograniczeń
w specjalności instalacyjnej w zakresie sieci, instalacji i urządzeń
elektrycznych i elektroenergetycznych

Szczegółowy zakres uprawnień

I. Na mocy art. 12 ust. 1 pkt 1-5, art. 13 ust. 1, 3 i 4 ustawy - Prawo budowlane, w zakresie
objętym wyżej wymienioną specjalnością, niniejsze uprawnienia stosować do:

- 1/ projektowania, sprawdzania projektów architektoniczno-budowlanych i sprawowania nadzoru autorskiego,
- 2/ kierowania budową lub innymi robotami budowlanymi,
- 3/ kierowania wytwarzaniem konstrukcyjnych elementów budowlanych oraz nadzoru i kontroli technicznej wytwarzania tych elementów,
- 4/ wykonywania nadzoru inwestorskiego,
- 5/ sprawowania kontroli technicznej utrzymania obiektów budowlanych, z zastrzeżeniem art. 62 ust. 5.

II. Na mocy § 15 rozporządzenia Ministra Transportu i Budownictwa z dnia 28 kwietnia 2006 r. w sprawie samodzielnych funkcji technicznych w budownictwie, niniejsze uprawnienia budowlane stosować do:

sporządzenia projektu zagospodarowania działki lub terenu w zakresie wyżej wymienionej specjalności.
III. Na mocy § 24 ust. 1 rozporządzenia Ministra Transportu i Budownictwa z dnia 28 kwietnia 2006 r. w sprawie samodzielnych funkcji technicznych w budownictwie, niniejsze uprawnienia budowlane stosować do:

projektowania i kierowania robotami budowlanymi związanymi z obiektami budowlanymi, takim jak: sieci, instalacje i urządzenia elektryczne i elektroenergetyczne, w tym kolejowe, trolejbusowe i tramwajowe wraz z instalacjami i urządzeniami technicznymi zasilania i sterowania, w tym kolejowej, trolejbusowej i tramwajowej sieci trakcyjnej oraz elektrycznego ogrzewania rozjazdów.

UZASADNIENIE

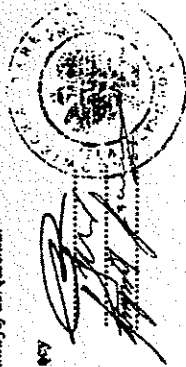
W związku z uwzględnieniem w całości zgłoszenia strony, na podstawie art. 107 § 4 Kodeksu postępowania administracyjnego odstępuje się od uzasadnienia decyzji.

POUCZENIE

1. Zgodnie z art. 12 ust. 7 ustawy - Prawo budowlane, podstawę do wykonywania samodzielnych funkcji technicznych w budownictwie stanowi wpis do centralnego rejestru, prowadzonego przez Głównego Inspektora Nadzoru Budowlanego oraz wpis na listę członków właściwej izby samorządu zawodowego.
2. Od niniejszej decyzji służy odwołanie do Krajowej Komisji Kwalifikacyjnej Polskiej Izby Inżynierów Budownictwa w Warszawie za pośrednictwem Okręgowej Komisji Kwalifikacyjnej Mazowieckiej Okręgowej Izby Inżynierów Budownictwa w Warszawie, w terminie 14 dni od dnia jej doręczenia.

Skład Orzekający

- 1/ mgr inż. Krzysztof Latoszek
- 2/ mgr inż. Irena Churska
- 3/ mgr inż. Krzysztof Boos



Orzynują:

1. Pan Zbigniew Antoni Siwek
ul. Gębarska 41/43 m. 47
26-600 Radom
2. Główny Inspektor Nadzoru Budowlanego
3. s/a



P O L S K A
I Z B A
I N Ż Y N I E R Ó W
B U D O W N I C T W A

Zaświadczenie

o numerze weryfikacyjnym:

MAZ-1BN-3DM-J8V *

Pan ZBIGNIEW ANTONI SIWEK o numerze ewidencyjnym MAZ/iE/6368/03
adres zamieszkania GĘBARZEWSKA 41/43 M 47, 26-600 RADOM
jest członkiem Mazowieckiej Okręgowej Izby Inżynierów Budownictwa i posiada wymagane
ubezpieczenie od odpowiedzialności cywilnej.
Niniejsze zaświadczenie jest ważne od 2015-01-01 do 2015-12-31.

Zaświadczenie zostało wygenerowane elektronicznie i opatrzone bezpiecznym podpisem elektronicznym
weryfikowanym przy pomocy ważnego kwalifikowanego certyfikatu w dniu 2014-12-30 roku przez:

Mieczysław Grodzki, Przewodniczący Rady Mazowieckiej Okręgowej Izby Inżynierów Budownictwa.

{Zgodnie art. 5 ust 2 ustawy z dnia 18 września 2001 r. o podpisie elektronicznym (Dz. U. 2001 Nr 130 poz. 1450) dane w postaci
elektronicznej opatrzone bezpiecznym podpisem elektronicznym weryfikowanym przy pomocy ważnego kwalifikowanego certyfikatu są
równoważne pod względem skutków prawnych dokumentom opatrzonym podpisami własnoręcznymi.}

* Weryfikację poprawności danych w niniejszym zaświadczeniu można sprawdzić za pomocą numeru weryfikacyjnego zaświadczenia na
stronie Polskiej Izby Inżynierów Budownictwa www.piiib.org.pl lub kontaktując się z biurem właściwej Okręgowej Izby Inżynierów
Budownictwa.



CZEŚĆ OPISOWA

Spis treści.

I.	INFORMACJE OGÓLNE	6
II.	ZAKRES PROJEKTOWY	6
III.	ZASILANIE OŚWIETLENIA	6
1.	Zasilanie i sterowanie oświetleniem	6
IV.	BUDOWA OŚWIETLENIA	6
1.	Instalacja oprawy oświetleniowej	6
2.	Przyłącze zasilające oprawy oświetleniowe.....	6
3.	Osprzęt przewodowy.....	7
4.	Elementy stalowe	7
5.	Montaż przewodów.....	7
6.	Zbliżenia linii do drzew.....	8
V.	OCHRONA OD PORAŻEŃ.....	8
VI.	OPINIE, UZGODNIENIA, DECYZJE.....	9
1.	Warunki przyłączeniowe RE Radom	9
VII.	CZEŚĆ GRAFICZNA	11
1.	Orientacja w skali 1:10 000.....rysunek nr 1	12
2.	Plan sytuacyjny w skali 1:500.....rysunek nr 2.....	13
3.	Schemat ideowy	14
VIII.	KOSZTORYS, PRZEDMIAR, MATERIAŁY.....	15
1.	Kosztorys Inwestorski	15
2.	Przedmiar robót.....	16
3.	Zestawienie materiałów.....	17

I. INFORMACJE OGÓLNE

Projekt w swym zakresie ma na celu poprawę bezpieczeństwa w ruchu pieszo-jezdnym mieszkańców m-ci Nowa Wola gm. Jedlińsk.
Zakres projektu będzie realizowany w całości przez Gminę Jedlińsk.

II. ZAKRES PROJEKTOWY

Zakres projektu obejmuje:

- a) Instalację na słupie nr 10 szafki oświetleniowo-sterowniczo-pomiarowej;
- b) Wykonanie przyłącza zasilającego w/w szafkę na słupie nr 10;
- c) Instalację na istniejącej sieci nN 2 opraw oświetleniowych;
- d) Wykonanie przyłącza napowietrznego zasilającego oprawy oświetleniowe.

III. ZASILANIE OŚWIETLENIA

1. Zasilanie i sterowanie oświetleniem

Na istniejącym słupie nr 10 linii nN „Nowa Wola” należy zabudować szafkę oświetleniową typu np. SOM-1. Szafkę zasilić przyłączem napowietrznym AsXS_n 2x16mm² ułożonym po słupie nr 10 w/w linii nN. W szafce przewidzieć miejsce pod instalację licznika energii elektrycznej 1-f. W szafce zaprojektowano prosty układ sterowniczy oparty na zegarze astronomicznym sterującym załączaniem oświetlenia. Dla celów kontrolnych oświetlenie będzie można załączyć wyłącznikiem ręcznym zaprojektowanym w szafce. Z projektowanej szafki oświetleniowej będzie wyprowadzony 1 obwód oświetleniowy przewodem AsXS_n 2x25mm², który zabezpieczyć wyłącznikiem instalacyjnym S301 B6A. Słup nr 10 należy uziemić wykonując punktowe uziemienie z pręta ocynkowanego $\phi 18$. Wartość uziemienia winno wynosić max. 10 Ω . Na słupie j.w. zabudować ochronnik GXO 0,66/5kA, który przyłączyć do przewodów przyłącza zasilającego SOM-1 i uziemienia odgromowego.

IV. BUDOWA OŚWIETLENIA

1. Instalacja oprawy oświetleniowej

Na istniejącym słupie nr 10 i nr 12 linii nN „Nowa Wola” zabudować oprawy oświetleniowe OUShc-70. Projekt przewiduje zastosowanie opraw wyposażonych w regulatory mocy zapewniając obniżenie poboru energii w godzinach późnowieczornych. Oprawy zabudować na uprzednio przymocowanych wysięgnikach i podłączyć zgodnie z rysunkami nr 2, 3.

2. Przyłącze zasilające oprawy oświetleniowe

Zasilanie opraw wykonać przyłączem AsXS_n 2x25mm² od słupa nr 10 do słupa 12 linii nN. Przewód podwiesić tak aby wysokość jego zawieszenia wynosiła min. 5m nad terenem. Podłączenie opraw wykonać zgodnie z rysunkami nr 2, 3. Na słupie nr 12 zabudować uziemienie odgromowe i ochronnik przepięciowy GXO 0,66/5kA. Wartość oporności uziemienia odgromowego nie może przekraczać 10 Ω .

3. Osprzęt przewodowy

Do zawieszania i łączenia przewodów izolowanych samonośnych nN należy zastosować osprzęt produkowany przez znane firmy, które posiadają odpowiednie atesty i certyfikaty. Szczegółowego doboru poszczególnych rodzajów osprzętu jak uchwyty, złączki, zaciski, haki, itd., należy dokonywać korzystając z katalogów i kart doboru osprzętu linii danego producenta. Na kartach tych znajduje się przeznaczenie osprzętu i jego dane charakterystyczne jak przede wszystkim wytrzymałość mechaniczną i obciążalność prądową. Przy doborze elementów stalowych należy zwrócić szczególną uwagę na ich dopuszczalne obciążenie mechaniczne, które zawsze powinno być większe od obciążenia wynikającego z projektowanej linii. Przy łączeniu przewodów w przęsła oraz na odgałęzieniach należy zwracać uwagę na zgodność faz, to znaczy łączyć należy przewody o jednakowych oznaczeniach (jednakowa ilość garbów). Przy wykonywaniu odgałęzień należy zwrócić uwagę na odpowiednie ukształtowanie przewodów tak aby odległość do słupa lub innych elementów konstrukcyjnych wynosiła około 10cm, w celu uniknięcia uszkodzenia izolacji.

4. Elementy stalowe

Rysunki konstrukcyjne elementów stalowych niezbędnych do wykonania posadowień słupów oraz niektórych elementów mocujących przewody, zawarte są w katalogach producentów. Ochronę elementów stalowych słupów przed szkodliwymi wpływami atmosferycznymi wykonywać należy zgodnie z normą PN-E-05100-1:1998 pkt. 7.6. Konstrukcje stalowe słupów powinny być zabezpieczone przed korozją przez cynkowanie na gorąco, zgodnie z normą PN-93/E-04500 z powłoką Z/Zn70 dla konstrukcji i Z/Zn52 dla elementów śrubowych. W przypadku stosowania tych elementów w środowiskach szczególnie agresywnych należy stosować dodatkowo malowanie, po montażu konstrukcji na budowie, farbami ochronnymi zgodnie z PN-EN ISO 12944-5:2001 „Farby i lakiery. Ochrona przed korozją konstrukcji stalowych za pomocą ochronnych systemów malarskich. Część 5: Ochronne systemy malarskie”. Stosowane w konstrukcjach śruby, podkładki i sworznie również powinny być cynkowane lub kadmowane.

5. Montaż przewodów

Wiązkowy przewód izolowany należy rozciągać przy pomocy przeciągniętej wstępnie linki nylonowej opartej na rolkach montażowych zamocowanych do słupa w pobliżu uchwytów przelotowych lub narożnych. Przewód rozciąga się na odcinku od słupa krańcowego do krańcowego lub odporowego. Dalsza kolejność prac to przystąpienie do naciągu przewodu wiązkowego. Dynamometr do pomiaru naciągu należy zamocować pomiędzy uchwytem (żabką) a słupem krańcowym, do którego prowadzony jest naciąg. Naciąg należy dobierać z tabel zwisów do przyjętego w projekcie naprężenia podstawowego, maksymalnej długości przęsła w naciąganej sekcji oraz temperatury przewodu w czasie montażu. Dla nowych przewodów należy zastosować przepięcie tj. naciąg lub zwis dobrać jak dla temperatury o 5 °C niższej od panującej w czasie montażu. Dla wyrównania zwisów w sekcji naciągowej dopuszcza się 20% przepięcie a po ich wyrównaniu naciąg należy zmniejszyć do wymaganego. Przy montażu wiązkowych przewodów izolowanych należy przestrzegać zasady prawidłowego dokręcania uchwytów i zacisków siłą podaną w albumie. Montaż pozostałych elementów jak ograniczniki

przebieg, przyłącza lub lampy oświetleniowe należy wykonywać po kompletnym naciągu linii głównej.

6. Zbliżenia linii do drzew

Ze względu na ochronę drzewostanu zaleca się aby wycinkę i wygałęzienie drzew ograniczyć do niezbędnego minimum. Sprawy te reguluje "Ustawa o ochronie i kształtowaniu środowiska", której jednolity tekst ogłoszony został w Dz.U. nr 38 poz. 452 z 2001 r. Określa ona m.in., że napowietrzne linie elektroenergetyczne należy prowadzić i wykonywać w sposób zapewniający zachowanie walorów krajobrazowych środowiska i ochronę przed szkodliwymi uciążliwościami dla tego środowiska. Prowadzenie linii przez tereny leśne oraz usuwanie drzew na tych terenach reguluje "Ustawa o ochronie gruntów rolnych i leśnych" Dz.U. nr 16 z 1995 r.

V. OCHRONA OD PORAŻEŃ

Zagadnienia ochrony przeciwporażeniowej i uziemień w rozwiązaniach linii objętych niniejszym opracowaniem zaprojektowano w oparciu o:

- N SEP-E-003 Elektroenergetyczne linie napowietrzne. Projektowanie i budowa. Linie prądu przemiennego z przewodami pełnoizolowanymi oraz z przewodami niepełnoizolowanymi.
- PN-E-05100-1: 1998 Elektroenergetyczne linie napowietrzne. Projektowanie i budowa. Linie prądu przemiennego z przewodami roboczymi gołymi.
- N SEP-E-001, Sieci elektroenergetyczne niskiego napięcia. Ochrona przeciwporażeniowa.
- PN IEC 60364 Instalacje elektryczne w obiektach budowlanych.
- Dane katalogowe wyrobów, literatura techniczna.

VI. OPINIE, UZGODNIENIA, DECYZJE

1. Warunki przyłączeniowe RE Radom



WP-1
(04.05.2015)

Radom, 13-08-2015r.

RP/KG/1439/1272/2015

Załącznik nr 1 do Umowy o przyłączenie do sieci dystrybucyjnej

Urząd Gminy Jedlińsk

ul. Warecka 19

26-660 Jedlińsk

Warunki przyłączenia nr RP/KG/1439/1272/2015 dla podmiotu V grupy przyłączeniowej
do sieci dystrybucyjnej o napięciu znamionowym 0,4 kV

Nazwa obiektu przyłączanego do sieci: oświetlenie drogowe.

Lokalizacja: Nowa Wola gmina Jedlińsk

Na podstawie rozporządzenia Ministra Gospodarki z dnia 04 maja 2007r. w sprawie szczegółowych warunków funkcjonowania systemu elektroenergetycznego (Dz.U. Nr 93 z 2007r. poz. 623 z późn. zm.), w odpowiedzi na wniosek z dnia 22-07-2015r., określa się następujące warunki przyłączenia:

1. Miejsce przyłączenia: **stup linii nN nr 10.**
2. Miejsce dostarczania energii elektrycznej stanowiące jednocześnie miejsce rozgraniczenia własności sieci dystrybucyjnej PGE Dystrybucja S.A. i instalacji Podmiotu Przyłączanego: **zaciski na listwie zaciskowej na wejściu do złącza od strony zasilania.**
3. Moc przyłączeniowa: **2kW** – zasilanie podstawowe* rezerwowe*
4. Rodzaj przyłącza: **napowietrzne typu AsXSn 2x16mm²;**
5. Zakres niezbędnych zmian w sieci związanych z przyłączeniem: **przyłączenie Podmiotu nie wymaga zmian w sieci**
6. Wymagania w zakresie budowy instalacji odbiorcy: **na istniejącym słupie linii nN nr 10 zabudować szafę oświetleniową przystosowaną do zabudowania układu pomiarowego, z tworzywa sztucznego i stopniu ochrony min IP-44 na wysokości 1,5 m w sposób umożliwiający swobodne poruszanie się po słupie pracownikom RE Radom oraz wykonywanie odczytów układu pomiarowego od strony drogi. Z szafy oświetleniowej wyprowadzić zalicznikową 1 fazową w.l.z. do projektowanego miejsca odbioru.**
Wykonać instalację elektryczną odbiorczą zgodnie z aktualnie obowiązującymi w tym zakresie przepisami oraz wymaganiami zawartymi w punkcie 13 niniejszych warunków przyłączenia.
7. Miejsce zainstalowania układu pomiarowo-rozliczeniowego: **w szafie oświetleniowej.**

8. Wymagania dotyczące układu pomiarowo-rozliczeniowego i systemu pomiarowo-rozliczeniowego **1fazowy i strefowy**.
9. Rodzaj i usytuowanie zabezpieczenia głównego: Zabezpieczenie główne przystosowane do oplombowania o prądzie znamionowym **10 A** należy instalować **w szafie oświetleniowej**.
10. Jako system dodatkowej ochrony od porażień przyjąć samoczynne wyłączenie zasilania w czasie określonym w obowiązujących normach. Układ pracy sieci zasilającej 0,4 kV: **TN – *C;FF*** ze stacji transformatorowej „**Nowa Wola**”.
11. Wymagany stosunek poboru energii biernej do czynnej w miejscu dostarczania nie może być większy niż $\text{tg } \varphi = 0,4$.
12. Poziom zmienności parametrów technicznych energii elektrycznej w sieci mieści się w granicach przywołanego wyżej Rozporządzenia Ministra Gospodarki.
13. Instalacje i urządzenia elektryczne należące do Odbiorcy powinny zapewniać bezpieczeństwo użytkownika, a przede wszystkim ochronę przed porażeniem prądem elektrycznym oraz ochronę przed przepięciami łączeniowymi i atmosferycznymi występującymi w sieci energetycznej, powstaniem pożaru, wybuchem i innymi szkodami. Wszelkie prace winna wykonać firma posiadająca uprawnienia budowlane do prowadzenia robót elektrycznych.
14. Informacje dodatkowe:
 - warunki przyłączenia są ważne 2 lata od daty ich doręczenia,
 - realizacja inwestycji związanych z przyłączaniem obiektu Wnioskodawcy będzie dokonywana na zasadach określonych w umowie o przyłączenie do sieci dystrybucyjnej. Realizacja warunków przyłączenia (w tym rozpoczęcie prac projektowych) wymaga podpisania w okresie ważności warunków przyłączenia umowy o przyłączenie.
15. Uwagi dodatkowe: PGE Dystrybucja S.A. zastrzega sobie prawo zmiany zakresu rzeczowego prac, wynikających ze zmian stanu sieci i jej konfiguracji lub utrudnień w budowie urządzeń. Zmiany wpływające na zwiększenie opłaty za przyłączenie wymagają akceptacji Podmiotu Przyłączanego oraz zmiany umowy o przyłączenie.

Warunki przyłączenia opracował:

Karel Grzyb tel.: 48 365 71 69

* - niepotrzebne skreślić

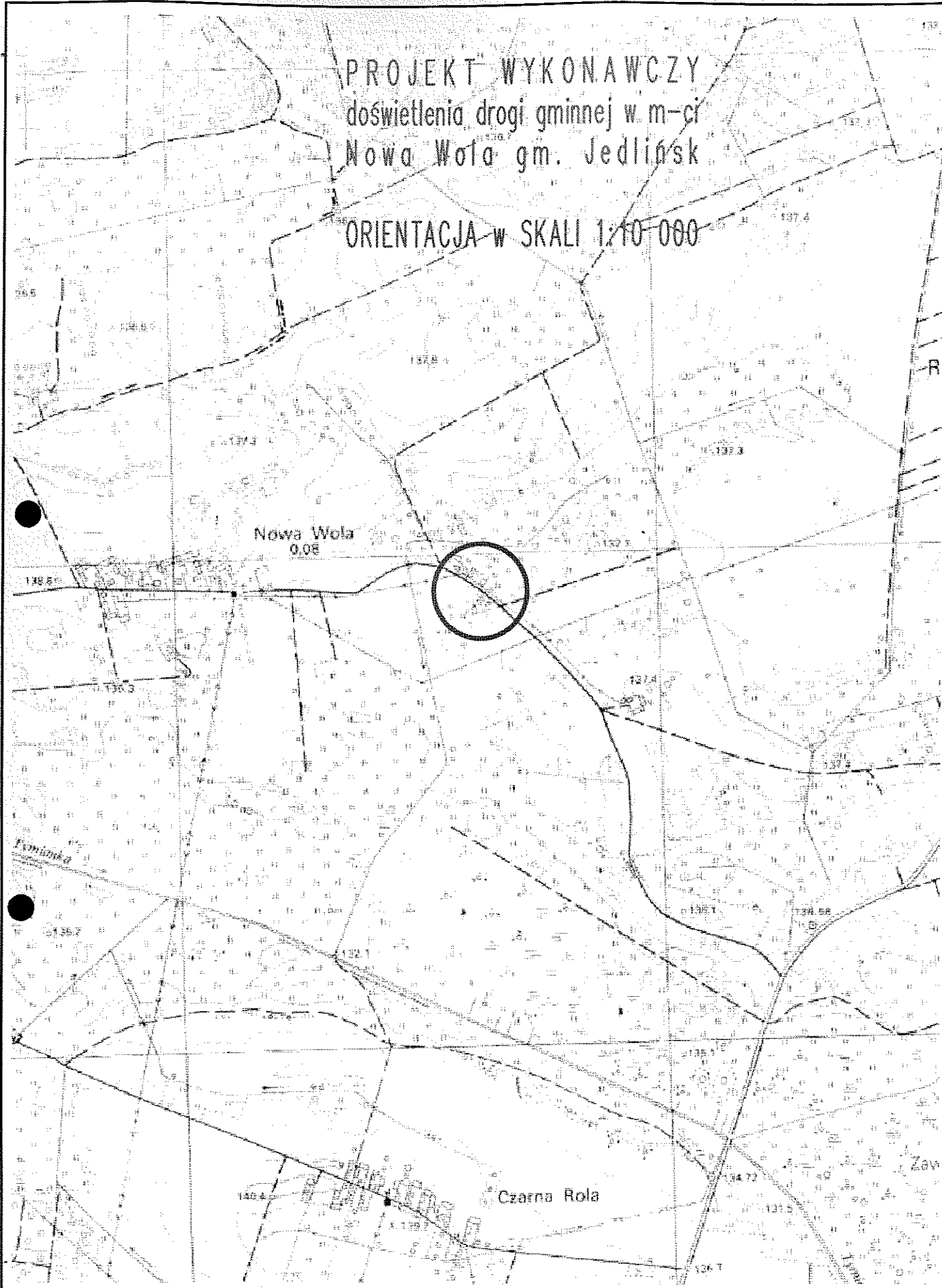
PGE Dystrybucja S.A.
Oddział Skarżysko-Kamienna
Rejon Energetyczny Radom
Wydział Przyłączania i Rozwoju

Kierownik
Dariusz Orłowski

VII. CZĘŚĆ GRAFICZNA

PROJEKT WYKONAWCZY
doświetlenia drogi gminnej w m-ci
Nowa Wola gm. Jedlińsk

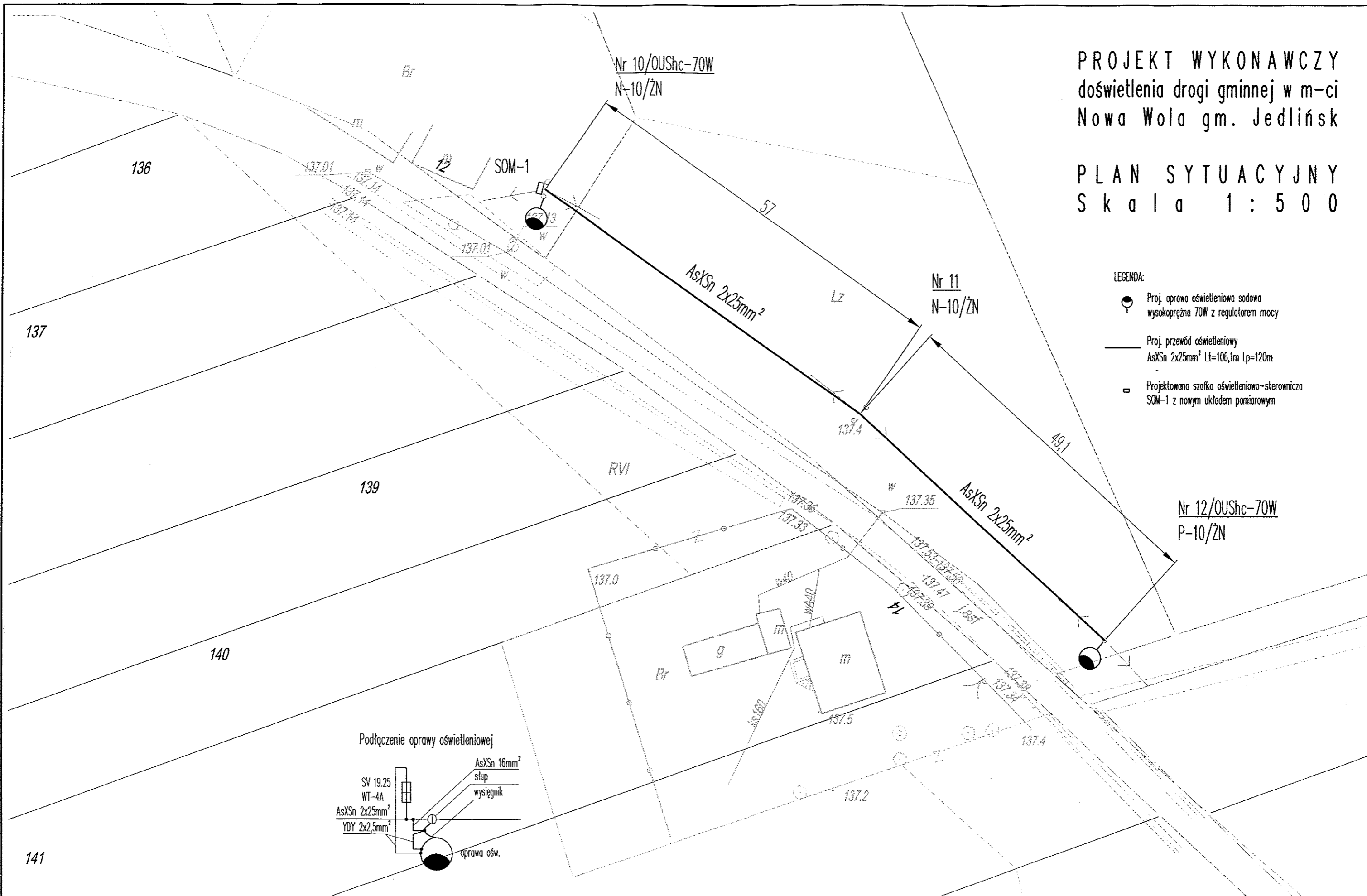
ORIENTACJA W SKALI 1:10 000



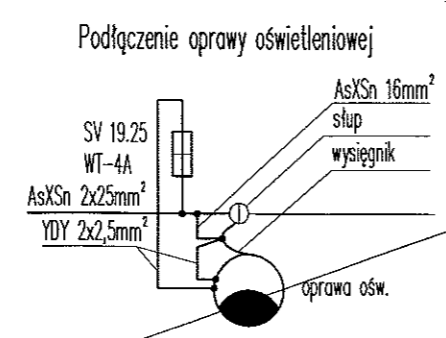
PROJEKT Usługi Projektowe PROJEKTzS Zbigniew Siwek 26-600 Radom ul. Gębarzewska 41/43 m47 tel. 607443800, E-mail: zsiwek@ra.onet.pl	Investor	Gmina Jedlińsk	NR RYS.	PODZIAŁKA
	Opracowanie	PROJEKT WYKONAWCZY	1	1:10000
Objekt	OŚWIETLENIE DROGOWE	Rysunek	ORIENTACJA	DATA
Adres	NOWA WOLA GM. JEDLIŃSK	Projektował	mgr inż. Zbigniew Siwek MAZ/0417/PWOE/11	09.2015

PROJEKT WYKONAWCZY
doświetlenia drogi gminnej w m-ci
Nowa Wola gm. Jedlińsk

PLAN SYTUACYJNY
Skala 1:500

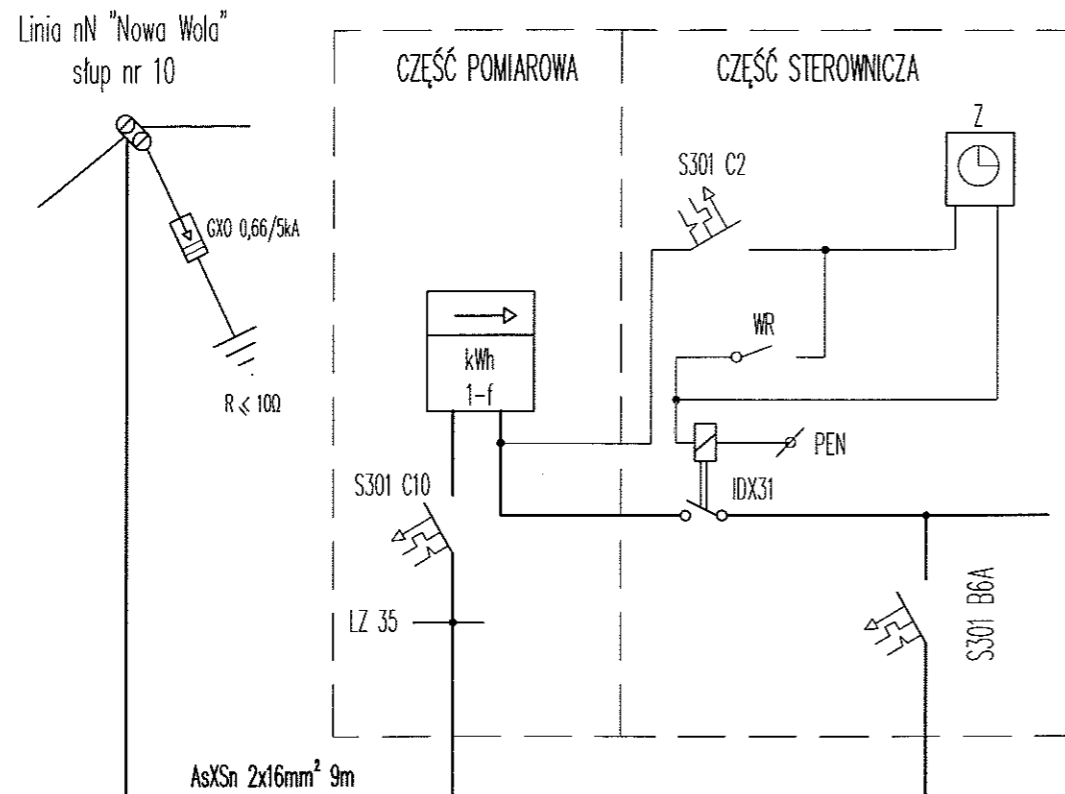


- LEGENDA:
- Proj. oprawa oświetleniowa sodowa wysokoprężna 70W z regulatorem mocy
 - Proj. przewód oświetleniowy AsXSn 2x25mm² Lt=106,1m Lp=120m
 - Projektowana szafka oświetleniowo-sterownicza SOM-1 z nowym układem pomiarowym

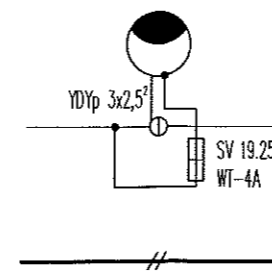


PROJEKT	Usługi Projektowe PROJEKT z Zbigniew Siwek 26-600 Radom ul. Cebarszewska 41/43 m47 tel. 607443800, E-mail: zsiwek@ra.onet.pl	Investor	Gmina Jedlińsk	NR RYS.	PODZIAŁKA
		Opracowanie	PROJEKT WYKONAWCZY		1:500
Opis	OSWIECENIE DROGOWE	Rysunek	PLAN SYTUACYJNY		DATA
Adres	NOWA WOLA GM. JEDLIŃSK	Projektował	mgr inż. Zbigniew Siwek MAZ/0417/PWDE/11		09.2015

PROJEKTOWANA SZAFKA OŚWIETLENIA ULICZNEGO SOM-1
NA SŁUPIE NR 10 LNN "NOWA WOLA"



OZNACZENIA:



Projektowane oprawy oświetleniowe sodowe 70W wyposażone w ograniczniki poboru energii na istniejących słupach sieci napowietrznej nN 2 szt

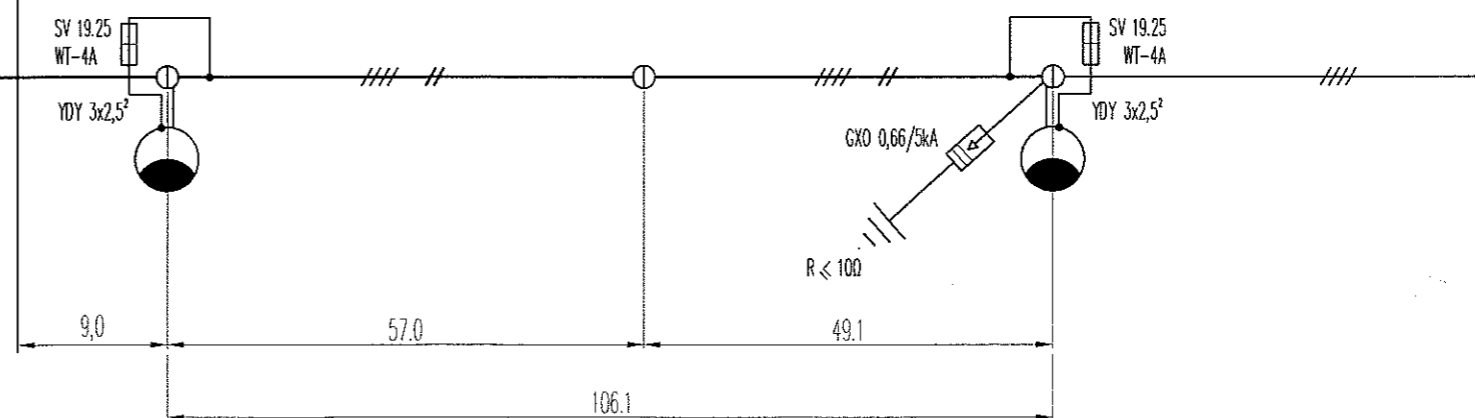
przewód oświetleniowy izolowany AsXSn 2x25mm² o łącznej długości 120m

Nr 10 - 70W
N-10/ŻN

Nr 11
N-10/ŻN

Nr 12 - 70W
P-10/ŻN

UKŁAD SIECIOWY
TN-C



OBWÓD PROJEKTOWANY: $\Sigma L = 106,1m$; $\Sigma p = 120m$; $P_i = 170W (1f)$

	Usługi Projektowe PROJEKT3s Zbigniew Siwek 26-600 Radom ul. Cębarzewska 41/43 m47 tel. 607443800, E-mail: zsiwek@ra.onet.pl	Inwestor Gmina Jedlińsk	NR RYS. ---	PODZIAŁKA ---
	Obiekt OŚWIETLENIE DROGOWE	Opracowanie PROJEKT WYKONAWCZY	Rysunek SCHEMAT IDEOWY	DATA 09.2015